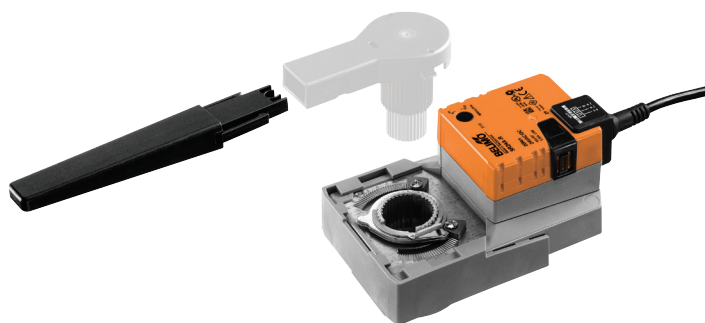


Retrofit-Drehantrieb für Drehventile und Drosselklappen

- Drehmoment Motor 20 Nm
- Nennspannung AC/DC 24 V
- Ansteuerung Auf/Zu, 3-Punkt



Technische Daten

Elektrische Daten	Nennspannung	AC/DC 24 V
	Nennspannung Frequenz	50/60 Hz
	Funktionsbereich	AC 19.2...28.8 V / DC 19.2...28.8 V
	Leistungsverbrauch im Betrieb	2.5 W
	Leistungsverbrauch Ruhestellung	0.2 W
	Leistungsverbrauch Dimensionierung	5.5 VA
	Anschluss Speisung / Steuerung	Kabel 1 m, 3 x 0.75 mm ²
	Parallelbetrieb	ja (Leistungsdaten beachten)
Funktionsdaten	Drehmoment Motor	20 Nm
	Handverstellung	mit Drucktaste, arretierbar
	Laufzeit Motor	90 s / 90°
	Schalleistungspegel Motor	45 dB(A)
	Positionsanzeige	mechanisch, integriert, zweiteilig
Sicherheit	Schutzklasse IEC/EN	III Sicherheitskleinspannung (SELV)
	Schutzklasse UL	UL Class 2 Supply
	Schutzart IEC/EN	IP54
	Schutzart NEMA/UL	NEMA 2
	Gehäuse	UL Enclosure Type 2
	EMV	CE gemäss 2014/30/EU
	Zertifizierung IEC/EN	IEC/EN 60730-1 und IEC/EN 60730-2-14
	Zertifizierung UL	cULus gemäss UL60730-1A, UL60730-2-14 und CAN/CSA E60730-1:02
	Zertifizierung UL Hinweis	Die UL-Kennzeichnung des Antriebs ist abhängig vom Produktionsstandort, das Gerät ist in jeden Fall UL-konform
	Wirkungsweise	Typ 1
	Bemessungsstossspannung Speisung / Steuerung	0.8 kV
	Verschmutzungsgrad der Umgebung	3
	Umgebungstemperatur	0...50°C
Lagertemperatur	-40...80°C	
Umgebungsfeuchte	Max. 95% r.H., nicht kondensierend	
Wartung	wartungsfrei	
Mechanische Daten	Flanschtyp ISO 5211	F03/F04/F05
Gewicht	Gewicht	0.91 kg

Sicherheitshinweise

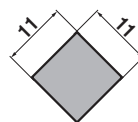


- Dieses Gerät ist für die Anwendung in stationären Heizungs-, Lüftungs- und Klimaanlage konzipiert und darf nicht für Anwendungen ausserhalb des spezifizierten Einsatzbereiches, insbesondere nicht in Flugzeugen und jeglichen anderen Fortbewegungsmitteln zu Luft, verwendet werden.
- Aussenanwendung: nur möglich, wenn kein Wasser (Meerwasser), Schnee, Eis, Sonnenbestrahlung oder aggressive Gase direkt auf den Antrieb einwirken und gewährleistet ist, dass die Umgebungsbedingungen jederzeit innerhalb der Grenzwerte gemäss Datenblatt bleiben.
- Die Installation hat durch autorisiertes Fachpersonal zu erfolgen. Hierbei sind die gesetzlichen und behördlichen Vorschriften einzuhalten.
- Der Schalter zur Änderung der Drehrichtung darf nur durch autorisiertes Fachpersonal verstellt werden. Die Drehrichtung ist insbesondere bei Frostschutzschaltungen kritisch.
- Die Oberflächentemperatur zwischen Antrieb und Armatur darf nicht höher als 50°C sein.
- Das Gerät darf nur im Herstellerwerk geöffnet werden. Es enthält keine durch den Anwender austauschbare oder reparierbare Teile.
- Kabel dürfen nicht vom Gerät entfernt werden.
- Das Gerät enthält elektrische und elektronische Komponenten und darf nicht als Haushaltsmüll entsorgt werden. Die örtliche und aktuell gültige Gesetzgebung ist zu beachten.

Produktmerkmale

Anwendung Für Drehventile und Drosselklappen mit folgenden mechanischen Spezifikationen:
 – ISO 5211: F03, F04, F05er (Lochkreisdurchmesser am Flansch zur Montage der Armatur)
 – ISO 5211: quadratische, zweifache oder keilförmige Spindelkopfgeometrie

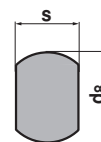
Mitnehmerwelle Der Formschlussadapter ist nicht im Lieferumfang enthalten (siehe «Zubehör»).



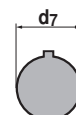
Type
ZSV-11-4K



Type	s [mm]
ZSV-08	8
ZSV-09	9
ZSV-10	10
ZSV-11	11
ZSV-12	12
ZSV-14	14



Type	s [mm]	d8 [mm]
ZSF-08	8	17
ZSF-09	9	12
ZSF-10	10	17
ZSF-11	11	14
ZSF-14	14	18



Type	d7 [mm]
ZSK-12	12
ZSK-14	14

Einfache Direktmontage Einfache Direktmontage auf Drehventil bzw. Drosselklappe mit Montageflansch. Die Montagelage bezogen auf die Armatur ist in 90°-Schritten wählbar.

Handverstellung Handverstellung mit Drucktaste möglich (Getriebeausrastung solange die Taste gedrückt wird bzw. arretiert bleibt).

Einstellbarer Drehwinkel Einstellbarer Drehwinkel mit mechanischen Anschlägen.

Hohe Funktionssicherheit Der Antrieb ist überlastsicher, benötigt keine Endschalter und bleibt am Anschlag automatisch stehen.

Stellungsanzeige Die zweiteilige Stellungsanzeige (Hebel) ist auf 70mm reduzierbar, der vordere Teil des Hebels kann am Kabel befestigt werden (Clip).

Zubehör

	Beschreibung	Typ
Elektrisches Zubehör	Hilfsschalter 1 x EPU aufsteckbar	S1A
	Hilfsschalter 2 x EPU aufsteckbar	S2A
	Rückführpotenziometer 140 Ω aufsteckbar	P140A
	Rückführpotenziometer 200 Ω aufsteckbar	P200A
	Rückführpotenziometer 500 Ω aufsteckbar	P500A
	Rückführpotenziometer 1 kΩ aufsteckbar	P1000A
	Rückführpotenziometer 2.8 kΩ aufsteckbar	P2800A
	Rückführpotenziometer 5 kΩ aufsteckbar	P5000A
	Rückführpotenziometer 10 kΩ aufsteckbar	P10000A
Mechanisches Zubehör	Beschreibung	Typ
	Formschlussadapter Vierkant 8x8x57 mm (LxBxH)	ZSV-08
	Formschlussadapter Vierkant 9x9x57 mm (LxBxH)	ZSV-09
	Formschlussadapter Vierkant 10x10x57 mm (LxBxH)	ZSV-10
	Formschlussadapter Vierkant 11x11x57 mm (LxBxH)	ZSV-11
	Formschlussadapter Vierkant 11x11x57 mm (LxBxH, Innenvierkant)	ZSV-11-4K
	Formschlussadapter Vierkant 12x12x57 mm (LxBxH)	ZSV-12
	Formschlussadapter Vierkant 14x14x57 mm (LxBxH)	ZSV-14
	Formschlussadapter 2-flach 8xØ17x57 mm (BxØxH)	ZSF-08
	Formschlussadapter 2-flach 9xØ12x57 mm (BxØxH)	ZSF-09
	Formschlussadapter 2-flach 10xØ17x57 mm (BxØxH)	ZSF-10
	Formschlussadapter 2-flach 11xØ14x57 mm (BxØxH)	ZSF-11
	Formschlussadapter 2-flach 14xØ18x57 mm (BxØxH)	ZSF-14
	Formschlussadapter Keilnut Ø12x4x57 mm (ØxBxH)	ZSK-12
Formschlussadapter Keilnut Ø14x5x57 mm (ØxBxH)	ZSK-14	

Elektrische Installation

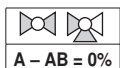
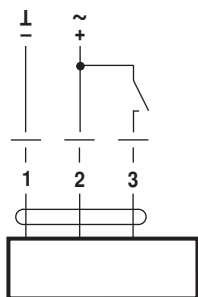


Hinweise

- Anschluss über Sicherheitstransformator.
- Parallelanschluss weiterer Antriebe möglich. Leistungsdaten beachten.
- Drehrichtungsschalter ist abgedeckt. Werkeinstellung: Drehrichtung Y2.

Anschlussschemas

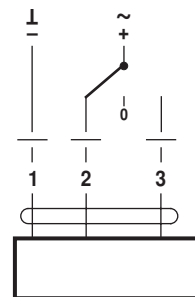
AC/DC 24 V, Auf-Zu



Kabelfarben:

- 1 = schwarz
- 2 = rot
- 3 = weiss

AC/DC 24 V, 3-Punkt

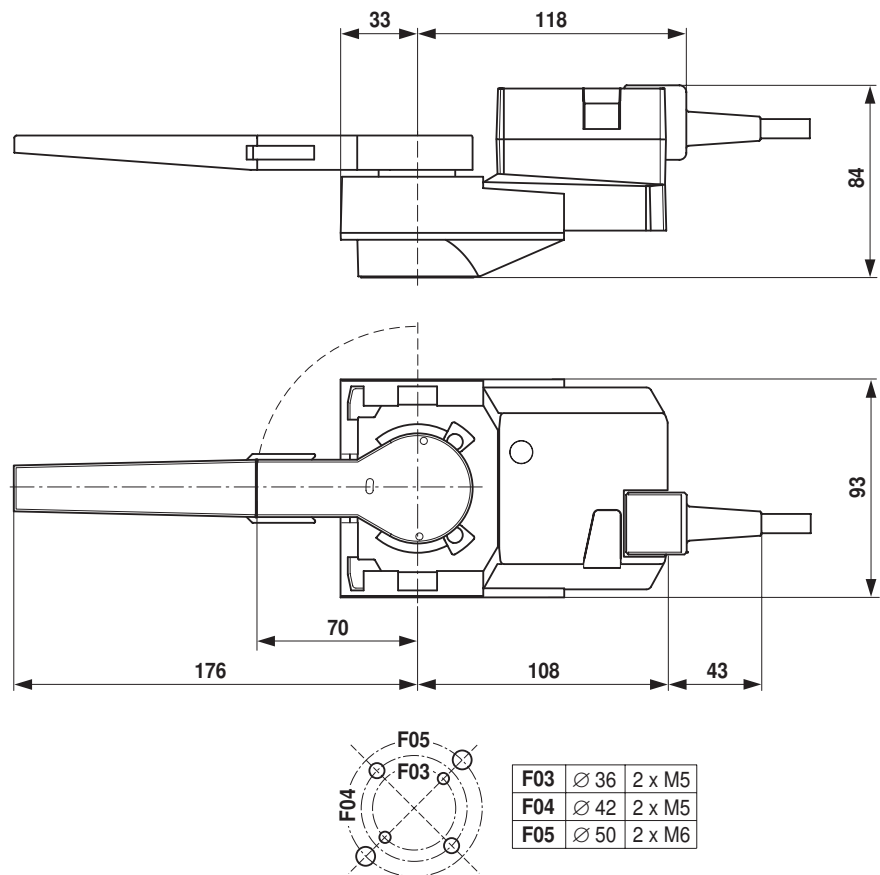


Kabelfarben:

- 1 = schwarz
- 2 = rot
- 3 = weiss

Abmessungen [mm]

Massbilder



Weiterführende Dokumentationen

- Projektierungshinweise allgemein